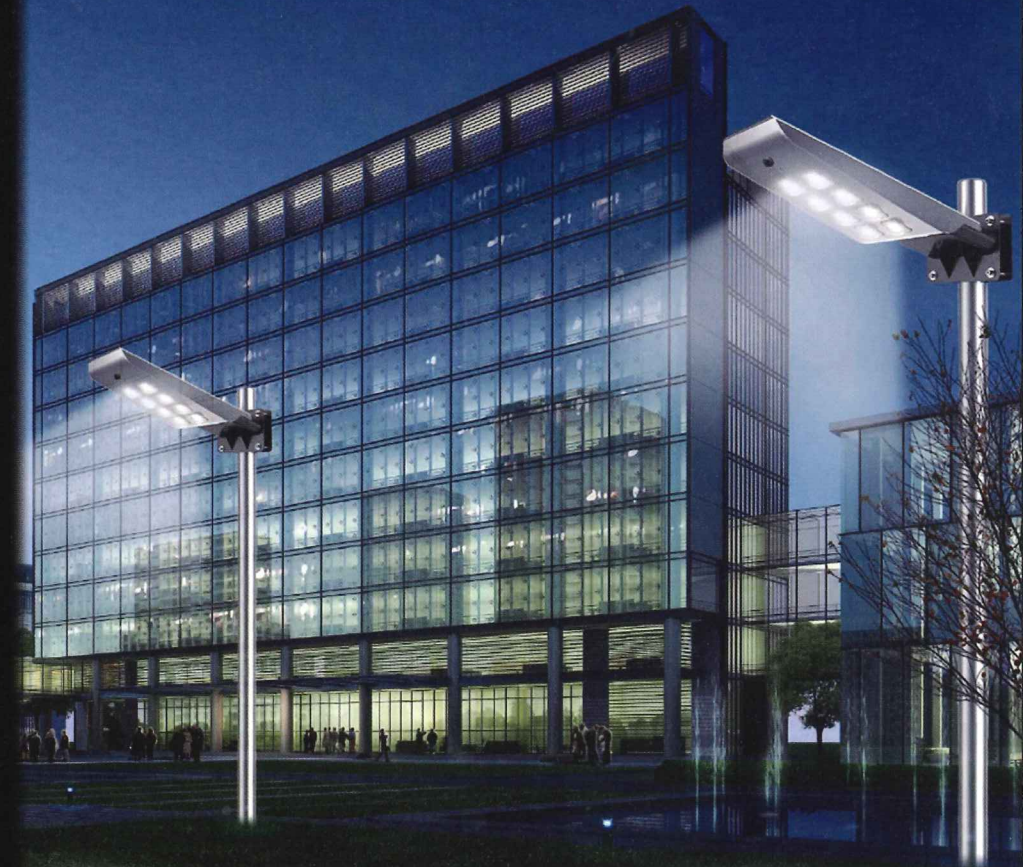
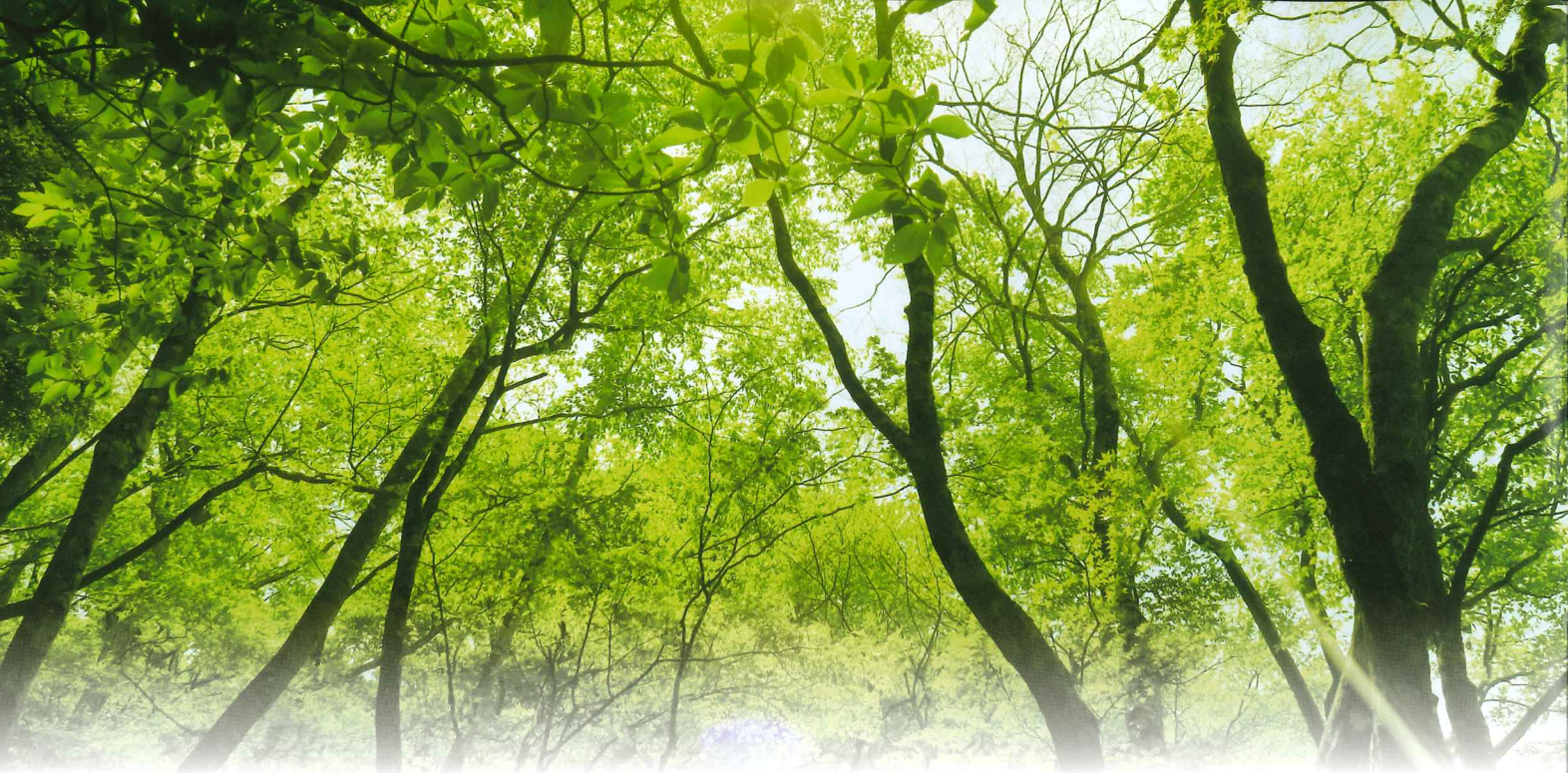


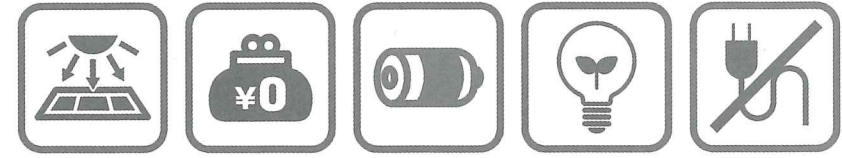
General Catalog



 お問い合わせ・販売元



DESOL
HIGH POWER
LED SOLAR LIGHT



5つの特徴

2. 高性能コンパクト1体型デザイン
明暗+人感センサーにより、自動点灯。強弱/ON⇄OFF 2種類の発光モード切替機能付。従来型電球の1/5の消費電力・40倍の長寿命ながら、コンパクト1体型デザインで省スペース設置が可能です。

4. 簡単設置・配線工事不要
特別な配線工事は必要ありません。電源供給が難しい場所でも簡単に設置できます。IP65準拠の防水・防塵性で、防犯・屋外照明・ガーデンライト等、幅広い場所と用途にお使いいただけます。

1. ソーラー発電・電気代ゼロ
直射日光 6時間 のフル充電で 4日 連続稼働。天気が良くない日も続いて、安定して電力を供給する事が出来ます。電気代ゼロで維持費もかからない、クリーンエネルギーです。
*通常モード設定時。(当社調べ)日光の強さ、使用場所の地理位置、気象条件や季節などに応じて変化します。

3. 長寿命設計・高性能リチウム電池・2年保証
LEDは約4万時間・10年が定格寿命とされています。また、リチウムイオン電池よりも発火への安全性や耐暑・耐寒性の高い、リン酸鉄リチウムイオン電池搭載で、地域を選ばず設置可能。安心の2年保証付き。

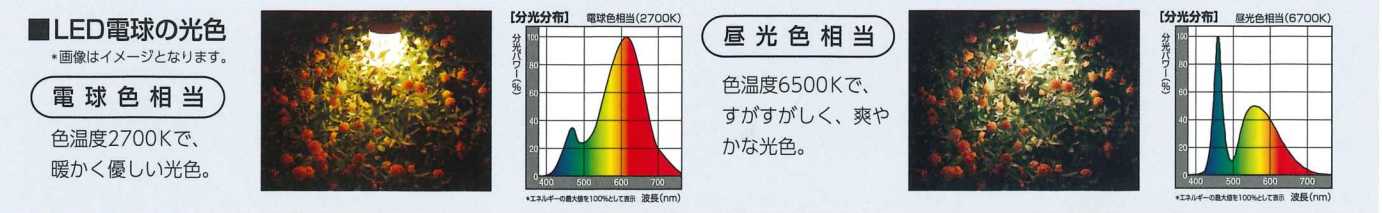
5. 単結晶ソーラーパネル
弊社の製品では単結晶ソーラーパネルを使用しています。従来のコストの安い多結晶ソーラーパネルよりも高い発電効率を実現し、耐熱性・安全性もアップしています。

DESOL All-LineUP

LED SOLAR LIGHT		LED SOLAR SYSTEM	
光の量(全光束)	広角型 昼光色相当	ソーラー防犯カメラ	ポータブルソーラーシステム
10,000lm 電球500形相当	L1100W▶P13 10,000lm 体育館の投光器相当の明るさ	DESOL Cam CL-09W▶P7	SS-1090W▶P15
3,330lm 電球200形相当	L3060W▶P12 6,000lm 一般的な街路灯相当の明るさ		
2,400lm 電球150形相当	L1030W▶P10 200形相当 一般的な駐車場相当の明るさ		L2040W▶P11 150形相当
1,520lm 電球100形相当	L3024W▶P14 150形相当		
1,110lm 電球80形相当	L3015W▶P14 100形相当 L1015W▶P10 100形相当		
810lm 電球60形相当	L1012W▶P9 80形相当		L1010W▶P8 80形相当
			L1009W▶P6 60形相当

LED電球の明るさの基準は、ルーメン(lm)で統一されています。日本工業規格 JIS C 8158「一般照明用電球形LEDランプ(電源電圧50V超)」に準じた明るさの目安

*掲載写真と実際の商品に若干の違いがある場合があります。



DESOL All-LineUP LED SOLAR LIGHT HIGH POWER LED SOLAR LIGHT LED SOLAR SYSTEM



 **NEW**
LED X CAMERA **SIMPLE**
STYLISH
coming soon



近日発売

 SECURITY and LEDLIGHT

毎日の生活に、安心と便利を。

スマホでカンタンみまもり・360°魚眼レンズ。今ある最新機能をそのままに、カメラ角度
遠隔調整機能・LEDライト輝度アップ・日当たりの悪い場所への設置でも安定した電力を
確保する分離機能を搭載する新モデル。組み立てがよりカンタンに、よりスタイリッシュに
進化する新モデルにもご期待ください。



DESOL® 9W LED SOLAR LIGHT L1009W

昼光色相当
or
電球色相当 広角形

定価 ¥35,000(税別)



明るさ・スペック・価格のバランスが取れた、スタンダードモデル。

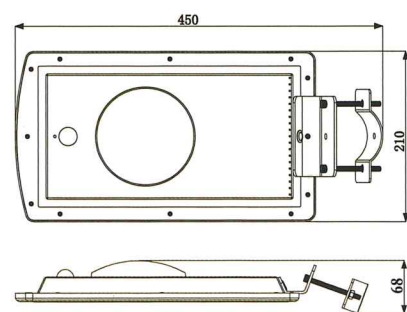
業界初の【ONEスイッチ・TWOモード】が採用されている機種です。コンパクト・軽量の設計で、場所を選ばずどこでも簡単に取り付けできます。



- 点灯モード**
常時点灯 / 点灯/消灯
切り替え可
ONEスイッチ TWOモード
- 明るさ**
9W LED照明
900lm
- 推奨設置距離**
140°
3-4m
- フルチャージ**
6時間
*季節・天候により異なります
- 持続時間**
3-4日間
*常時点灯モードの場合。条件により異なります



写真はイメージです。実際の商品と一部仕様が異なる場合があります。



SPEC	
ソーラーパネル	高性能単結晶シリコン9W/8V
LED	9W/900ルーメン
リチウム電池	LiFePO4電池 6AH/6.4V
人感センサー範囲	7-9m/角度140度
充電時間	直射日光 約6時間でフル充電 *天候により変動あり
点灯モード	①常時点灯モード：2W 200ルーメン センサー感知時 9W 900ルーメンで約1分間点灯 ②点灯/消灯モード：センサー感知時 9W 900ルーメンで約1分間点灯
使用環境温度	3~4日間点灯可能 *使用条件により変動あり
サイズ	3~4日点灯可能 *使用条件により変動あり
重量	2.1kg
取付高度/パイプサイズ	-20℃~60℃ W450mm×H210mm×D68mm 3~4m / φ40~70mm

【付属品】 ブラケット/ポール取付用ボルト×2本/壁面取り付け用ビスセット×2組
*取り付けポールは別売です。

FC CE IP65

DESOL® Cam CL-09W LED SOLAR SYSTEM

昼光色相当



ソーラーライト&高機能防犯カメラ。設置場所を選ばない、ワンランク上の安心を実現した防犯カメラです。

ソーラー充電で、電気配線や工事はもちろん不要。人感センサーで感知し、自動録画。夜間は赤外線機能で録画可。周囲が暗くなればLEDが自動点灯し、より鮮明に録画できます。防犯カメラには珍しい300万画素VR魚眼レンズ搭載で、360°監視可能。遠隔地からも携帯(iPhone/Android)・PC(Windows)でリアルタイム映像の確認、操作が可能です。

60形相当
16GB 定価 ¥175,000(税別)
64GB 定価 ¥184,000(税別)
128GB 定価 ¥190,000(税別)

選べる録画モード

- スケジュール録画**
必要な時間を設定し、時間になると自動で録画を開始します。
- センサー録画**
センサーが作動すると、自動で録画を開始します。

LED点灯設定

- オートモード**
暗さを感じると、自動点灯します。(フル点灯/省エネ点灯自動切替)
- 時間設定モード**
4・5・6・8時間の中から設定可能。(フル点灯/省エネ点灯自動切替)

Wi-Fi[®]のインターネット回線がない設置場所でも

アクセスポイントを内蔵しているため、ネット環境がなくてもカメラに近づけば(約20m内)録画データのダウンロードや検索が可能です。(ダウンロードはWindowsPCのみ)

VRレンズ

300万画素
LED照明
9W/800lm

録画モード

スケジュール録画
任意設定可能
センサー録画

接続方法

Wi-Fi
DLはPCのみ
アクセスポイント

推奨設置距離

140°
3-5m

フルチャージ

3-7時間
*季節・天候により異なります

録画時間

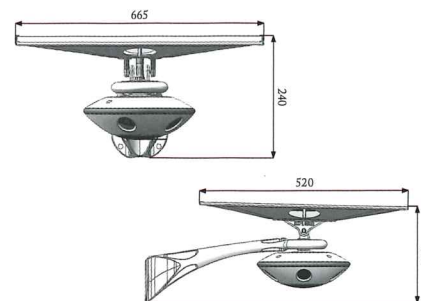
内蔵メモリ
64GB 約5日間
*HD(高画質)モードの場合



写真はイメージです。実際の商品と一部仕様が異なる場合があります。



▲携帯(iPhone・Android)/PC(Windows)からも360°ポイント操作でリアルタイム映像・録画映像を確認できます。



【付属品】 ブラケット/ポール取付用ボルトセット×4/リモコン
*取り付けポールは別売です。

SPEC			
本体素材	高強度ダイカストアルミニウム合金	動作時間	約96時間
出力	5W~15W	充電時間	約3時間~7時間(日照により異なります)
ソーラーパネル	高性能単結晶シリコン40W/15V	使用環境温度	-20℃~60℃
リチウム電池	12V/12AH~20AH	設置高度	3m~5m
充電回数	2,000回	防犯カメラ接続方式	AP・Wi-Fi2.4G・4G(オプション)
輝度	200~800ルーメン	監視最適距離	10m~30m
色温度	6500K(昼光色相当)	内蔵保存メモリ	64GB(オプション)・16GB・128GB
レンズサイズ	VR魚眼レンズ4mm/300万画素	システム要件	Windows7以上・iPhone/Android+アプリ
重量	7.5kg	取付高度/パイプサイズ	3~5m / φ40~70mm

FC CE IP65

DESOL All lineup

LED SOLAR LIGHT

HIGH POWER LED SOLAR LIGHT

LED SOLAR SYSTEM

DESOL 10W L1010W

LED SOLAR LIGHT
L1010W

昼光色相当
or
電球色相当

広角形

定価 ¥39,000 (税別)

電球色と昼光色の2タイプが選べます。
ご自宅のガーデンなどに最適なモデル。

一般家庭向けを意識した設計の為、リチウム電池を簡単に
取り替えできるようになりました。

*交換バッテリーは特殊品のため、弊社でお買い求めください。

80形相当



製品特徴
電池交換可能

明るさ
10W
LED照明
1,000lm

点灯モード
明るさ
人体感知で自動切替
強/弱

推奨設置距離
140°
3-4m

フルチャージ
6時間

持続時間
3-4日間
*常時点灯モードの場合、
条件により異なります

DESOL 12W L1012W

LED SOLAR LIGHT
L1012W

昼光色相当

広角形

定価 ¥41,000 (税別)

本体カラーが3色から選べる為、周りの環境に
合わせて好みのテイストでコーディネートが
できるモデル。

コンパクト・軽量でありながら、80形相当の明るさを実現できた機種です。

80形相当



選べるカラー
3色

選べるモード
ハイブリッド点灯モード
3種類
高省エネモデル

明るさ
12W
LED照明
1,200lm

点灯モード
明るさ
人体感知で自動切替
強/弱

推奨設置距離
140°
3-5m

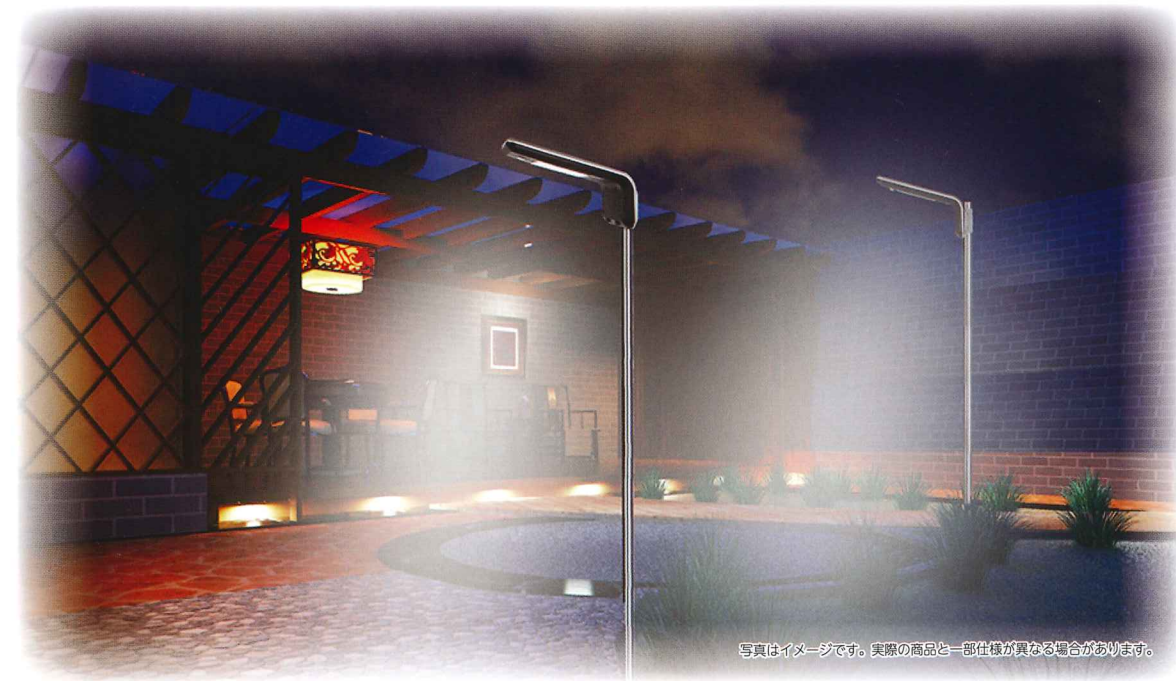
フルチャージ
6時間

持続時間
3-4日間
*常時点灯モードの場合、
条件により異なります

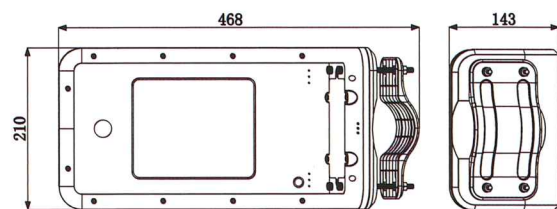


ハイブリッド点灯モード	
常時点灯モード	周囲が暗くなったら▶3W 300ルーメンで常時点灯 人感センサー感知時▶12W 1,200ルーメンで約1分間点灯
時間切替モード	点灯後6時間まで▶3W 300ルーメンで常時点灯 人感センサー感知時▶12W 1,200ルーメンで約1分間点灯 点灯後7時間から▶1.5W 150ルーメンで常時点灯 人感センサー感知時▶6W 600ルーメンで約1分間点灯
点灯/消灯モード	周囲が暗くなったら▶3W 300ルーメンで常時点灯 人感センサー感知時▶12W 1,200ルーメンで約1分間点灯

写真はイメージです。実際の商品と一部仕様異なる場合があります。



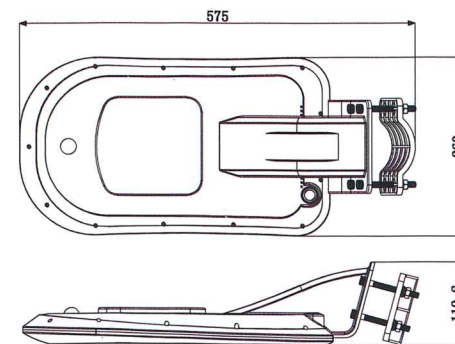
写真はイメージです。実際の商品と一部仕様異なる場合があります。



SPEC	
ソーラーパネル	高性能単結晶シリコン8W/9V
LED	10W/1,000ルーメン
リチウム電池	LiFePO4電池 6AH/7.4V
人感センサー範囲	7-9m/角度140度
充電時間	直射日光 約6時間でフル充電 *天候により変動あり
点灯モード	センサー感知時 10W 1,000ルーメンで約1分間点灯 3~4日間点灯可能 *使用条件により変動あり
使用環境温度	-20℃~60℃
サイズ	W468mm×H210mm×D143mm
重量	2.0kg
取付高度/パイプサイズ	3~4m/φ40~80mm

【付属品】 ブラケット/ポール取付用ボルト×2本/壁面取り付け用ビスセット×2組
*取り付けポールは別売りです。

FC CE RoHS IP65



SPEC	
ソーラーパネル	高性能単結晶シリコン12W/15V
LED	12W/1,200ルーメン
リチウム電池	LiFePO4電池 6AH/11.1V
人感センサー範囲	7-9m/角度140度
充電時間	直射日光 約6時間でフル充電 *天候により変動あり
点灯モード	常時点灯モード：5W 300ルーメン センサー感知時 12W 1,200ルーメンで約1分間点灯 3~4日間点灯可能 *使用条件により変動あり
使用環境温度	-20℃~60℃
サイズ	W575mm×H260mm×D119.8mm
重量	2.9kg
取付高度/パイプサイズ	3~5m/φ40~90mm

【付属品】 ブラケット/ポール取付用ボルト×2本/壁面取り付け用ビスセット×2組
*取り付けポールは別売りです。

FC CE RoHS IP65

DESOL 15W L1015W LED SOLAR LIGHT

昼光色相当

広角形

定価 ¥59,000 (税別)



しっかりと明るさが確保され、会社の駐車場・コンビニや通学路などに適したモデル。

耐久性と安全性の高いリン酸鉄リチウム電池を使用している為、明るさと待機点灯時間がより長く実現できました。

100形相当



- 明るさ**
20W LED照明
2,000lm
- 点灯モード**
明るさ 強/弱
人体感知で自動切替
- 推奨設置距離**
140°
3-4m
- フルチャージ**
6-8時間
*季節・天候により異なります
- 持続時間**
3-4日間
*常時点灯モードの場合、条件により異なります

DESOL 30W L1030W LED SOLAR LIGHT

昼光色相当

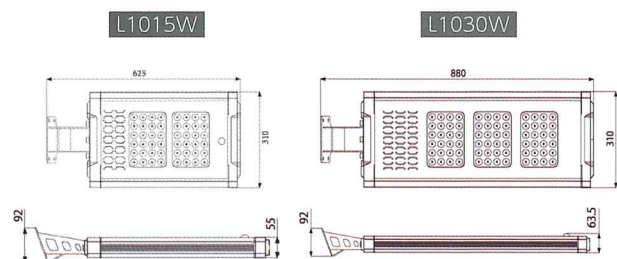
広角形

明るさ 30W LED照明 3,000lm

定価 ¥69,000 (税別)



写真はイメージです。実際の商品と一部仕様異なる場合があります。



【付属品】 ブラケット/ポール取付用ボルト×2本/壁面取り付け用ビスセット×2組
*取り付けポールは別売りです。

SPEC	L1015W	L1030W
ソーラーパネル	単結晶シリコン15W/16V	単結晶シリコン30W/16V
LED	15W/2,000ルーメン	30W/3,000ルーメン
リチウム電池	LiFePO4電池 6AH/12.8V	LiFePO4電池 6AH/12.8V
人感センサー範囲	7-9m/角度140度	
充電時間	直射日光 約6時間でフル充電 *天候により変動あり	
点灯モード	常時点灯モード: 4W 400lm センサー感知時 15W 2,000lmで約1分間点灯	常時点灯モード: 6W 600lm センサー感知時 30W 3,000lmで約1分間点灯
持続時間	3~4日間点灯可能 *使用条件により変動あり	
使用環境温度	-20℃~60℃	
サイズ	W625mm×H310mm×D55mm	W880mm×H310mm×D63.5mm
重量	6.5kg	10.0kg
取付可能パイプサイズ	3~4m/φ40~110mm	4~5m/φ40~110mm

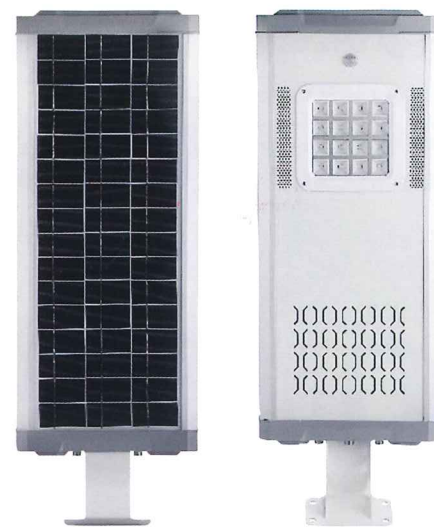
FC CE IP65

DESOL 40W L2040W LED SOLAR LIGHT

昼光色相当

狭角形

定価 ¥81,000 (税別)



ソーラーパネルとバッテリーの容量が従来型よりも約30%アップしたモデル。

急速充電により日照時間が短くても充電可能。日照時間が短い地域でも長時間点灯が可能で、従来のタイプと比べて使用範囲が広がりました。

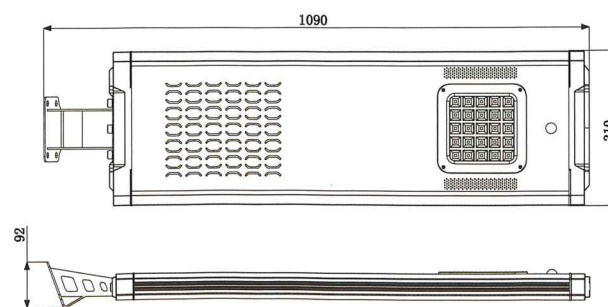
150形相当



- 明るさ**
25W LED照明
2,500lm
- 点灯モード**
明るさ 強/弱
人体感知で自動切替
- 推奨設置距離**
140°
5-7m
- フルチャージ**
6時間
*季節・天候により異なります
- 持続時間**
3-4日間
*常時点灯モードの場合、条件により異なります



写真はイメージです。実際の商品と一部仕様異なる場合があります。



【付属品】 ブラケット/ポール取付用ボルト×4本
*取り付けポールは別売りです。

SPEC	
ソーラーパネル	高性能単結晶シリコン40W/24V
LED	25W/2,500ルーメン
リチウム電池	LiFePO4電池 12AH/19.2V
人感センサー範囲	7-9m/角度140度
充電時間	直射日光 約6時間でフル充電 *天候により変動あり
点灯モード	常時点灯モード: 5W 500ルーメン センサー感知時 5W 2,500ルーメンで約1分間点灯
持続時間	3~4日間点灯可能 *使用条件により変動あり
使用環境温度	-20℃~60℃
サイズ	W1090mm×H310mm×D63.5mm
重量	9.0kg
取付高度/パイプサイズ	5~7m/φ40~110mm

FC CE IP65

DESOL All-Lineup

LED SOLAR LIGHT

HIGH POWER LED SOLAR LIGHT

LED SOLAR SYSTEM

DESOL All-Lineup

LED SOLAR LIGHT

HIGH POWER LED SOLAR LIGHT

LED SOLAR SYSTEM

DESOL 60W L3060W

HIGH POWER LED SOLAR LIGHT

昼光色相当

広角形

定価 ¥114,000 (税別)

洗練されたスタイリッシュなデザイン。
シンプルな形状と癖のないソフトなディテールで
さまざまな景観に溶け込みます。

公園や広場・駐車場など、景観に調和しながら、様々な場面で
活躍します。

6000lm



DESOL 100W L1100W

HIGH POWER LED SOLAR LIGHT

昼光色相当

広角形

定価 ¥271,000 (税別)

ハイパワー高輝度LED+広角ライトレンズ
採用モデル。本格的な街路灯に最適です。

ハイパワー高輝度LEDに広角ライトレンズを使用している為、
より明るく、より遠くまで光が広がります。

10,000lm



明るさ
60W
LED照明
6,000lm

点灯モード
明るさ
人体感知で自動切替
強/弱

推奨設置距離
140°
5-7m

フルチャージ
10時間

持続時間
3-4日間
*常時点灯モードの場合。
条件により異なります

明るさ
100W
LED照明
10,000lm

点灯モード
明るさ
人体感知で自動切替
強/弱

推奨設置距離
140°
6-8m

フルチャージ
10時間

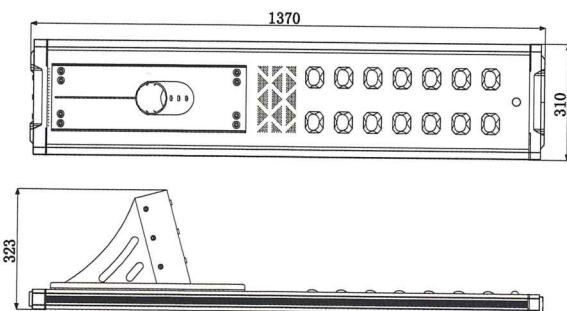
持続時間
3-4日間
*常時点灯モードの場合。
条件により異なります



写真はイメージです。実際の商品と一部仕様異なる場合があります。



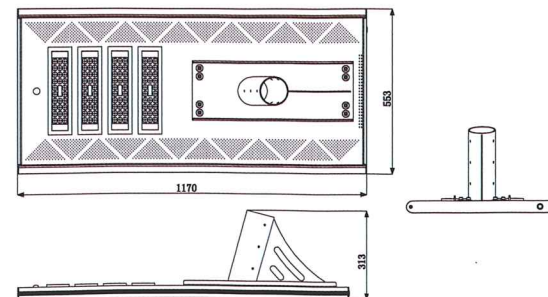
写真はイメージです。実際の商品と一部仕様異なる場合があります。



【付属品】 本体固定用台座 1セット/ポール取付用ボルト 8本
*取り付けポールは別売りです。

SPEC	
ソーラーパネル	高性能単結晶60W/24V
LED	60W/6,000ルーメン
リチウム電池	LiFePO4電池 30AH/18.5V
人感センサー範囲	7-9m/角度140度
充電時間	直射日光 約10時間でフル充電 *天候により変動あり
点灯モード	常時点灯モード：20W 2,000ルーメン センサー感知時 60W 6,000ルーメンで約1分間点灯
使用環境温度	3~4日間点灯可能 *使用条件により変動あり
使用環境温度	-20℃~60℃
サイズ	W1370mm×H310mm×D323mm
重量	18.3kg
取付高度/パイプサイズ	5~7m / φ60~80mm

FC CE IP65



【付属品】 本体固定用台座 1セット/ポール取付用ボルト 8本
*取り付けポールは別売りです。

SPEC	
ソーラーパネル	高性能単結晶 100W/24V
LED	100W/10,000ルーメン
リチウム電池	LiFePO4電池 12AH/19.2V
人感センサー範囲	7-9m/角度140度
充電時間	直射日光 約10時間でフル充電 *天候により変動あり
点灯モード	常時点灯モード：20W 2,000ルーメン センサー感知時100W 10,000ルーメンで約1分間点灯
使用環境温度	3~4日間点灯可能 *使用条件により変動あり
使用環境温度	-20℃~60℃
サイズ	W1170mm×H553mm×D310mm
重量	29.1kg
取付高度/パイプサイズ	6~8m / φ60~80mm

FC CE IP65

DESOL All-LineUp

LED SOLAR LIGHT

HIGH POWER LED SOLAR LIGHT

LED SOLAR SYSTEM

DESOL All-LineUp

LED SOLAR LIGHT

HIGH POWER LED SOLAR LIGHT

LED SOLAR SYSTEM

DESOL® 15W LED SOLAR LIGHT L3015W

定価 ¥61,000税別

100形相当



デザインにこだわった新商品。スウェーデンのデザイナーが設計した、シンプル・スタイリッシュなデザインは、ヨーロッパで大人気の商品です。LED用ガラスレンズ・詳細設定可能なリモコン付属のハイエンドモデル。

昼光色相当

広角形

明るさ
15W
LED照明
1,500lm

赤外線リモコン
6Mode
モード切替可能
選択自由自在

DESOL® Solar system SS-1090W

定価 ¥243,000税別



大型看板などの照明に電気を供給できる、業務用大容量バッテリーモデル。

大型ソーラーパネルと大容量リチウム電池を内蔵している為、様々な場面で活躍できるソーラーシステムです。

カスタマイズ可能

実際使用する場所・用途にぴったりのソーラーシステムをオーダーメイドできます。

DESOL® 24W LED SOLAR LIGHT L3024W

定価 ¥64,000税別

150形相当



ライトの中心部分にメインライトの昼光色を使用。周辺に柔らかい雰囲気作りの電球色を加えて、機能性だけではなく、オシャレな夜の都会が演出できる商品です。LED用ガラスレンズ・詳細設定可能なリモコン付属のハイエンドモデル。

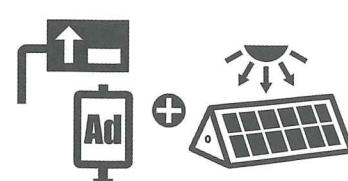
昼光色相当

広角形

明るさ
24W
LED照明
2,400lm

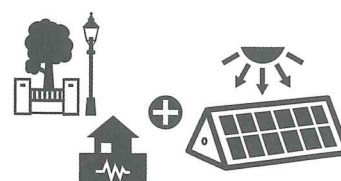
赤外線リモコン
6Mode
モード切替可能
選択自由自在

① 郊外の大型看板に



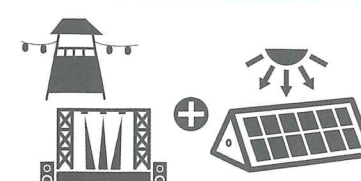
電気の供給が難しい郊外の大型看板の照明などに、配線工事なく常に電気を供給できます。大容量バッテリーの業務仕様・点灯時間やモードの仕様もお客様の要望に応じて設計製造可能です。

② 避難場所や公園に



避難場所や公園などにもお勧めです。配線不要で電力を供給可能です。万が一の災害時でも日照さえあれば、電力を供給し続けられるので、避難場所にも最適です。

③ お祭りやイベントに



お祭りやイベント会場などの電力確保が難しい場所で、一時的に大容量に電気を使用する場合でも場所を選ばず、活用できます。持ち運び可能サイズで、次のイベント会場に簡単に移動できます。

点灯モード
明るさ
人体感知で自動切替
強/弱

フル充電
6時間
*季節・天候により異なります

推奨設置距離
180°
6-8m

持続時間
3-4日間
*常時点灯モードの場合、条件により異なります



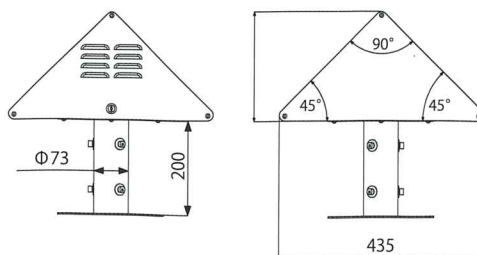
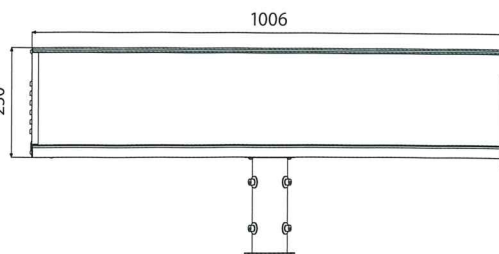
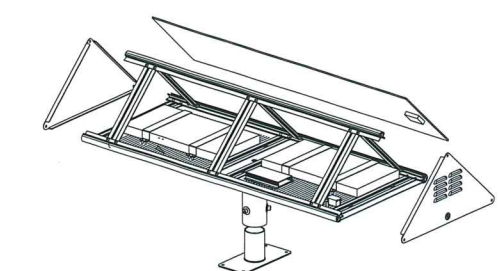
写真はイメージです。実際の商品と一部仕様異なる場合があります。

L3015W

L3024W

SPEC	L3015W	L3024W
ソーラーパネル	高性能単結晶 15W/18V	
LED	15W/1,500ルーメン	24W/2,400ルーメン
リチウム電池	LiFePO4電池 6AH/12.8V	
人感センサー範囲	7-9m/角度140度	
充電時間	直射日光 約10時間でフル充電 *天候により変動あり	
点灯モード	常時点灯モード: 3W/300ルーメン センサー感知時 15W/1,500ルーメンでの約1分間点灯	常時点灯モード: 5W/500ルーメン センサー感知時 24W/2,400ルーメンでの約1分間点灯
	3~4日間点灯可能 *使用条件により変動あり	
使用環境温度	-20℃~60℃	
サイズ	W626mm×H253mm×D128mm	W626mm×H253mm×D128mm
重量	8.2kg	6.5kg
取付高度/パイプサイズ	5~7m / φ40~80	6~8m / φ40~80

【付属品】 プラケット/ポール取付用ボルト×4本・赤外線リモコン
*取り付けポールは別売です。



写真はイメージです。実際の商品と一部仕様異なる場合があります。

SPEC	
ソーラーパネル	単結晶18V 90W (45W×2)
バッテリー	LiFePO4リチウム電池 11.1V 88AH
LEDライト使用可能範囲	60W~80W (LEDライトは別売です)
フル充電時間	6-7時間
サイズ	W1,006mm×H430mm×D230mm
重量	12kg

*照明等は付属しておりません。